

PUMP DIMENSION COMPARISON

(MECHPUMP - OBLT RANGE // KEW PUMP - SEK/SEL RANGE // ALLEN GWYNNES PUMP - AGP/AGL RANGE)

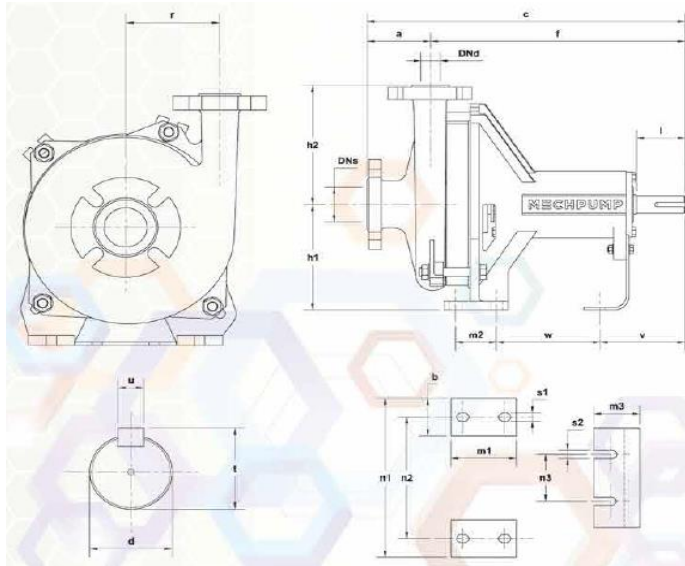


@gotrading GreatOrientalTrading 097-3619703

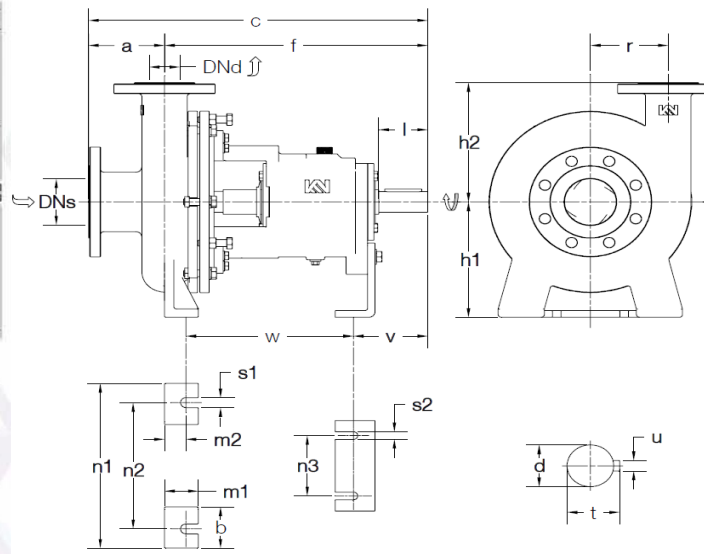
1049 ถนนสุขุมวิท ต.คลองตัน อ.หาดใหญ่ จ.สงขลา 90110

GreatOrientalTrading
www.gotrading.co.th

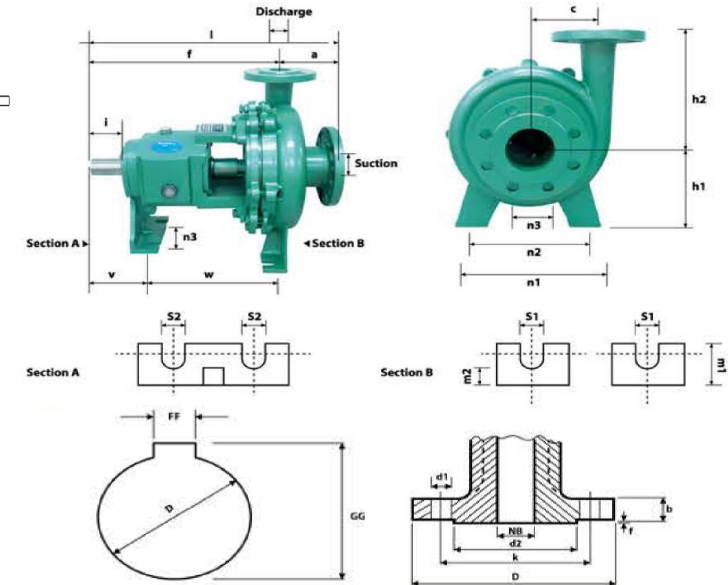
MECHPUMP - OBLT



KEW PUMP-SEK/SEL



AG- AGP/AGL



BRAND	PUMP MODEL	INLET	OUTLET	A	F	C/L	H1	H2	R/C	B	M1	M2	N1	N2	N3	S1	S2	V	W	D	L	T/GG	U/FF
MP	OBLT 1 1/4H	65	40	111	399	510	192	217	140	68	106	68	288	220	85	15	15	168	151	32	80	35	10
KEW	SEK 40	65	40	85	430	515	210	203	135	75	55	35	300	245	110	18	14	130	265	38	80	42.8	9.5
AG	AGP 40	65	40	85	430	515	210	203	135	75	55	35	300	245	110	18	14	130	265	42.025	80	45.5	12±0.0215
MP	OBLT 2H	80	50	123	409	532	192	238	154	68	106	68	288	220	85	15	15	168	151	32	80	35	10
KEW	SEK 50	80	50	115	430	545	210	215	123	75	55	35	300	245	110	18	14	130	265	38	80	42.8	9.5
AG	AGP 50	80	50	115	430	545	210	215	123	75	55	35	300	245	110	18	14	130	265	42.025	80	45.5	12±0.0215
MP	OBLT 3H	100	80	115	444	559	210	242	130	68	106	68	288	220	85	15	15	168	151	42	110	45	10
KEW	SEK 80	100	80	115	440	555	210	242	130	75	55	35	300	245	110	18	14	130	265	38	80	42.8	9.5
AG	AGP 80	100	80	115	440	555	210	242	130	75	55	35	300	245	110	18	14	130	265	42.025	80	45.5	12±0.0215
MP	OBLT 4H	125	100	125	458	583	210	262	148	68	106	68	288	220	85	15	15	168	151	42	110	45	10
KEW	SEK 100	125	100	125	445	570	210	262	148	75	55	35	300	245	110	18	14	130	265	38	80	42.8	9.5
AG	AGP 100	125	100	125	445	570	210	262	148	75	55	35	300	245	110	18	14	130	265	42.025	80	45.5	12±0.0215
MP	OBLT 1 1/2L	65	40	90	428	518	230	254	165	68	106	68	378	310	85	15	15	168	151	42	110	45	10
KEW	SEL 40	65	40	90	430	520	250	254	165	75	55	35	380	310	185	18	14	140	255	38	80	42.8	9.5
AG	AGL 40	65	40	90	430	520	250	254	165	75	55	35	380	310	185	18	14	140	255	42.025	80	45.5	12±0.0215
MP	OBLT 2L	80	50	120	437	557	230	256	163	68	106	68	378	310	85	15	15	168	151	42	110	45	10
KEW	SEL 50	80	50	120	435	555	250	256	163	75	55	35	380	310	185	18	14	140	255	38	80	42.8	9.5
AG	AGL 50	80	50	120	435	555	250	256	163	75	55	35	380	310	185	18	14	140	255	42.025	80	45.5	12±0.0215
MP	OBLT 3L	100	80	115	460	575	230	260	161	68	106	68	378	310	85	15	15	168	151	42	110	45	10
KEW	SEL 80	100	80	115	440	555	250	260	161	75	55	35	380	310	185	18	14	140	255	38	80	42.8	9.5
AG	AGL 80	100	80	115	440	555	250	260	161	75	55	35	380	310	185	18	14	140	255	42.025	80	45.5	12±0.0215
MP	OBLT 4L	125	100	155	472	627	230	280	167	68	106	68	378	310	85	15	15	168	151	42	110	45	10
KEW	KSSC 100-315S	125	100	155	535	690	265	255	175	65	130	100	380	315	180	17	14		375	42	100	48	12.7
AG	AGL 100	150	100	155	465	620	265	280	167	75	55	35	380	310	185	18	14	140	225	42.025	80	45.5	12±0.0215