



VP

沉水式涡流泵

VP submersible vortex pump



VP 沉水式涡流泵

VP submersible vortex pump

用途 Application

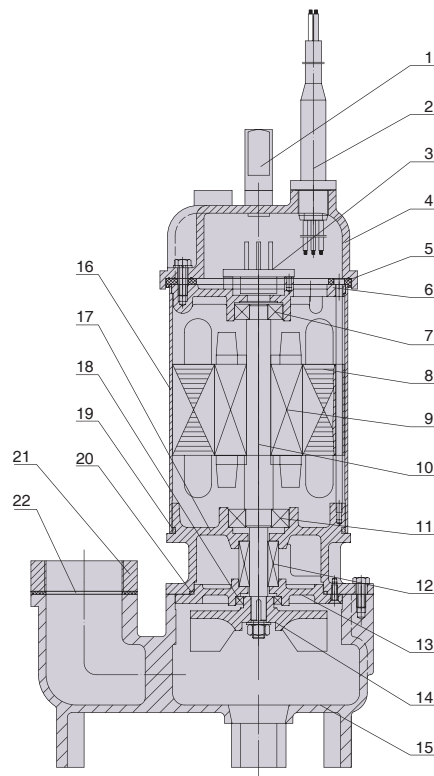
- 大楼地下排放设备，下水道排水工程。
 - 土木建筑工程施工。
 - 农业灌溉及畜牧排水。
 - 船舱积水，污水排放。
- The base of building drainage equipment and sewer drainage works.
 - Civil and architectural engineering construction.
 - Farm irrigation and pasturage drainage.
 - Cabin ponding and waste water drainage.

特点 Features

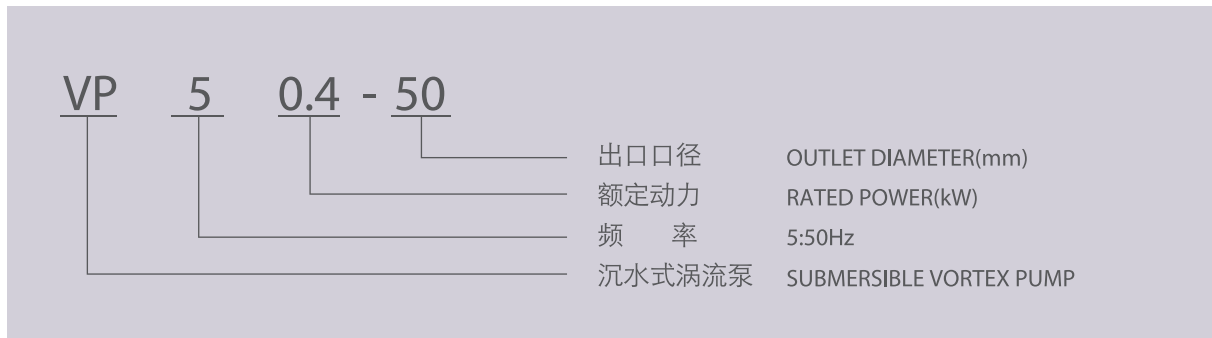
- 低磨损、无缠绕、无堵塞。
 - 本产品采用内装螺栓杆联接，外型美观。
 - 适用液体温度：0~40°C。
 - 机械密封：双端面机械密封，轴封材质为碳化硅。
 - 电机：鼠笼式感应电动机，F级绝缘并符合IP68防护等级。
- Low wear, no wound and no clog.
 - The product is conneted with inner bolt bar, it has good appearance.
 - The application of liquid temperature: 0~40°C.
 - Double mechanical seal, the material of shaft seal is SiC.
 - Squirrel-cage, induction motors are F class insulation, motor protection grade is IP68.

结构简图 Construction

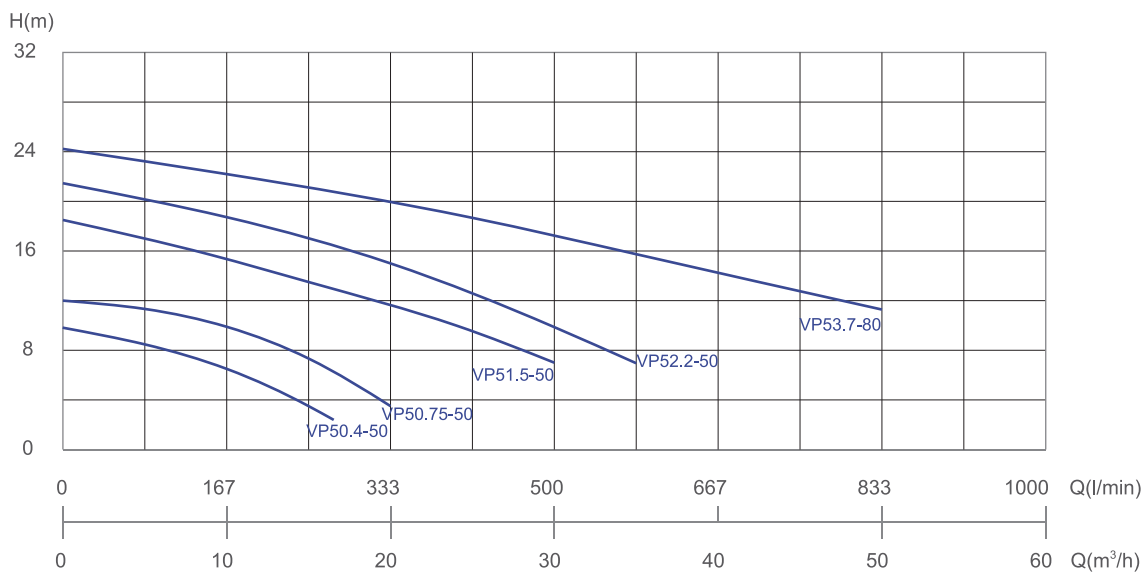
NO.	名称	NAME	材质 MATERIAL
1	把手	Handle	ABS
2	电缆	Cable	
3	热保护器	Heat-protector	
4	马达盖	Motor cover	FC200
5	马达盖密封垫	Motor cover gasket	NBR
6	轴承座	Shaft block	FC200
7	轴承	Bearing	
8	定子	Stator	
9	转子	Rotor	
10	主轴	Shaft	SUS420J2
11	轴承	Bearing	
12	机械密封	Mechanical seal	SiC-SiC
13	油箱盖	Oil cover	FC200
14	叶轮	Impeller	FC200
15	泵体	Pump casing	FC200
16	马达本体	Motor casing	SUS304
17	中承座	Bracket	FC200
18	骨架油封	Framework oil seal	
19	O型圈	O-ring	
20	O型圈	O-ring	
21	元宝法兰	Bullion flange	FC200
22	法兰垫圈	Flange gasket	NBR



型号说明 Type description



性能曲线 Performance curves

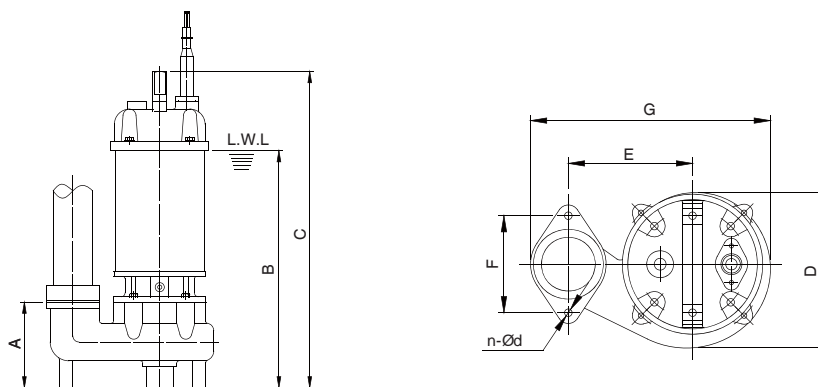


性能参数 Performance parameters

型号 Type	电机 Motor					泵浦 Pump					重量 Weight kg
	功率 Power		相数 Phase	极数 Pole	频率 Fre. Hz	口径 Dia.		扬程 Head m	流量 Capacity		
	kW	hp				mm	in		L/min	m ³ /h	
VP50.4-50	0.4	0.5	3	2	50	50	2"	8	100	6	15
VP50.75-50	0.75	1	3	2	50	50	2"	10	167	10	18
VP51.5-50	1.5	2	3	2	50	50	2"	10	400	24	28
VP52.2-50	2.2	3	3	2	50	50	2"	11	500	30	30
VP53.7-80	3.7	5.5	3	2	50	80	3"	15	583	35	49

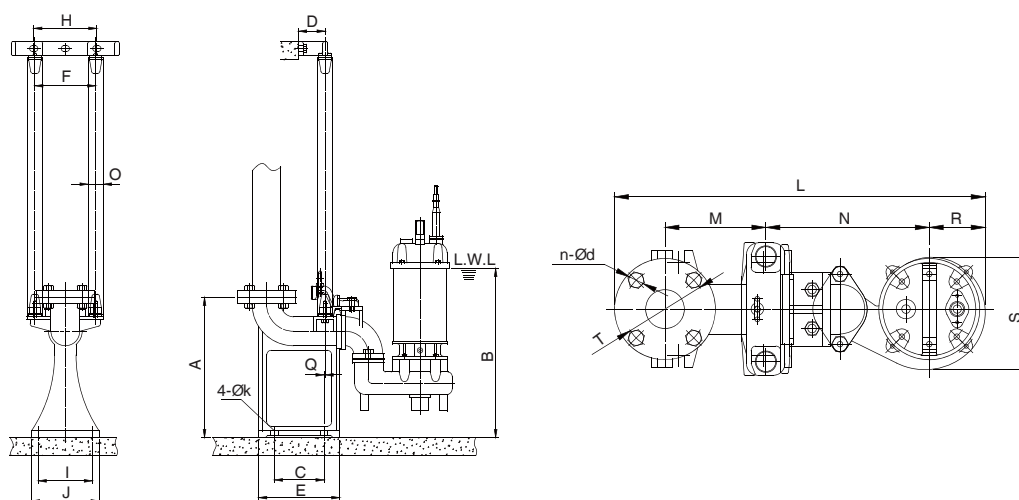


无着脱外形及安装尺寸 Installation dimensions(without autoserter)



型号 Type	A	B	C	D	E	F	G	n-Ød
VP50.4-50	114	303	407	144	115	90	222	2-Ø10
VP50.75-50	114	322	431	149	115	90	222	2-Ø10
VP51.5-50	169	407	558	204	242	125	423.5	4-Ø19
VP52.2-50	169	432	583	204	242	125	423.5	4-Ø19
VP53.7-80	222	509	684	225	267.5	160	474	4-Ø19

附着脱外形及安装尺寸 Installation dimensions(with autoserter)



型号 Type	H	F	O	I	J	D	A	B	C	E	Q	K	L	M	N	R	F	T	n-Ød
VP50.4-50	140	135	25	120	150	59	310	362	110	180	2.5	16	477.5	130	210.5	72	144	105	4-Ø15
VP50.75-50	140	135	25	120	150	59	310	381	110	180	2.5	16	477.5	130	210.5	72	149	105	4-Ø15
VP51.5-50	275	120	40	110	150	65	310	568	110	180	5.5	16	557	125	256	99	204	125	4-Ø19
VP52.2-50	275	120	40	110	150	65	310	593	110	180	5.5	16	557	125	256	99	204	125	4-Ø19
VP53.7-80	295	130	40	180	220	65	340	617	180	240	54	20	649	156	281	106	225	160	4-Ø19