



川源（中国）机械有限公司
GSD Industrial Co.,Ltd.



GreatOrientalTrading
www.gotrading.co.th



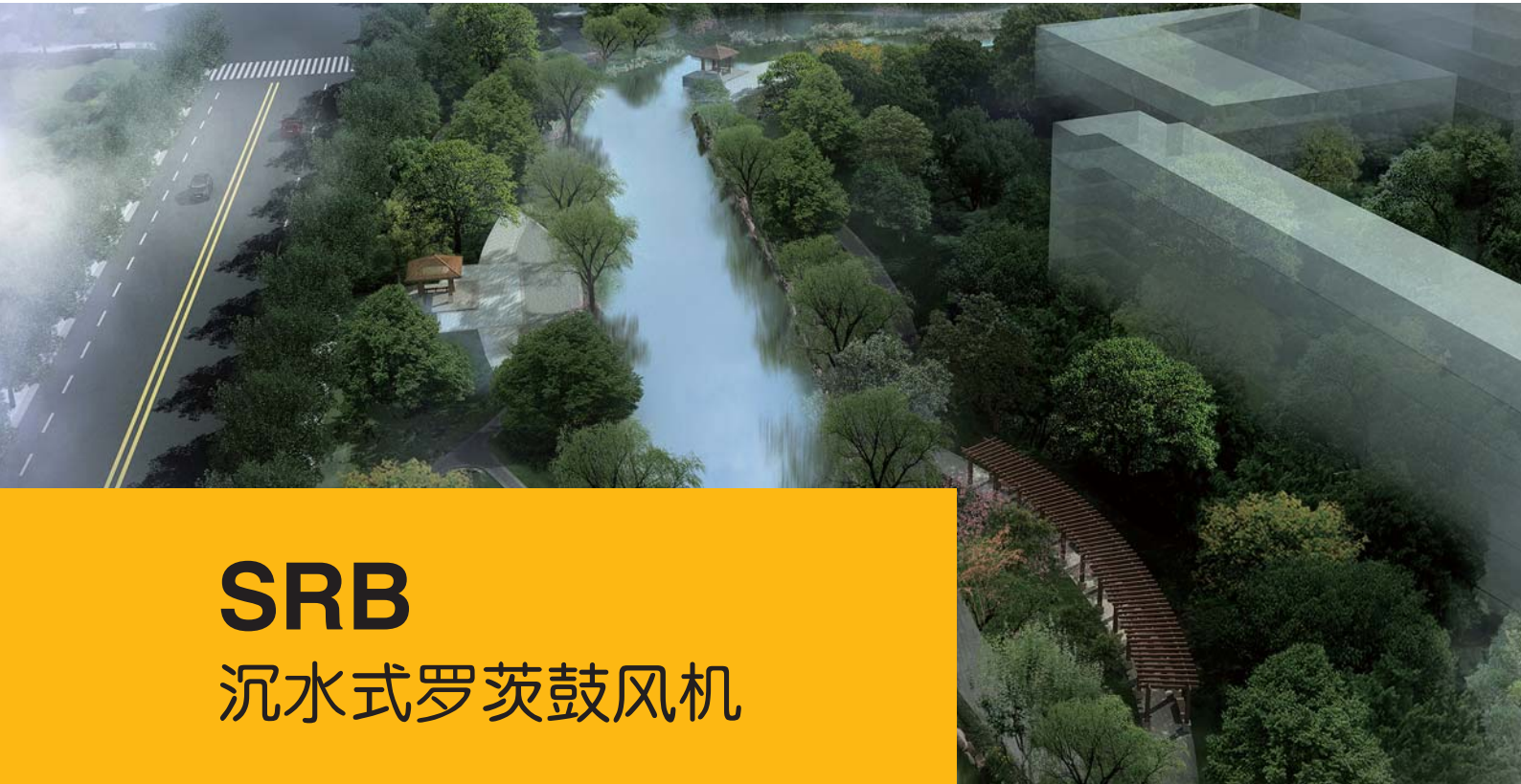
@gotrading



GreatOrientalTrading



097-3619703



SRB

沉水式罗茨鼓风机

SRB submersible roots blower

SRB 沉水式罗茨鼓风机

SRB submersible roots blower

特点

Features

■ 低噪音

鼓风机在运转中，因放在水中，故声音在空气和水的介面被折射入水里，而不传入空气中，同时水与槽壁也同样折射回去而达到降低噪音的效果。适用于学校、大楼、小区、医院等。

■ Low noise

Because the blower is installed under water, the operating noises reaching the surface of water are refracted into water instead of air. Meanwhile, water and tank walls also refract the noises into water. In this way, noises are effectively reduced. SRB series will be applied to school, building, community and hospital.

■ 安装简便

主体不须固定底座、配管短。水中型鼓风机因置于水中，故不需另制作隔音罩或隔音厂房，同时鼓风机置放在水槽中，不占用空间，所以能有效利用空间。

■ Easy installation

SRB series are not necessary to fix on foundation, saving piping cost. Being installed under water, so there is no need to add a soundproofing cover or build a soundproofing factory. Besides, since it is installed in a water tank, it doesn't occupy space. The work place can be utilized more efficiently.

■ 低故障

沉水鼓风机采用直接式动力传导，不须皮带轮，减少故障。

■ Less trouble

It is not necessary for belt and pulley because SRB series design directly drive system for raising high efficiency and reducing failure factor.

■ 电动机

使用鼠笼式感应电动机，F级绝缘，防护等级IP68。在电动机中加装过热保护器，对过载、温升等状况自动进行检测，避免由于电动机过热造成电机烧毁。

■ Motor

Using squirrel-cage induction motor, with F class insulation and IP68 motor protection grade. Build-in leakage detector in motor, can prevent the motor from burning out, overload & overheating.

■ 过滤装置

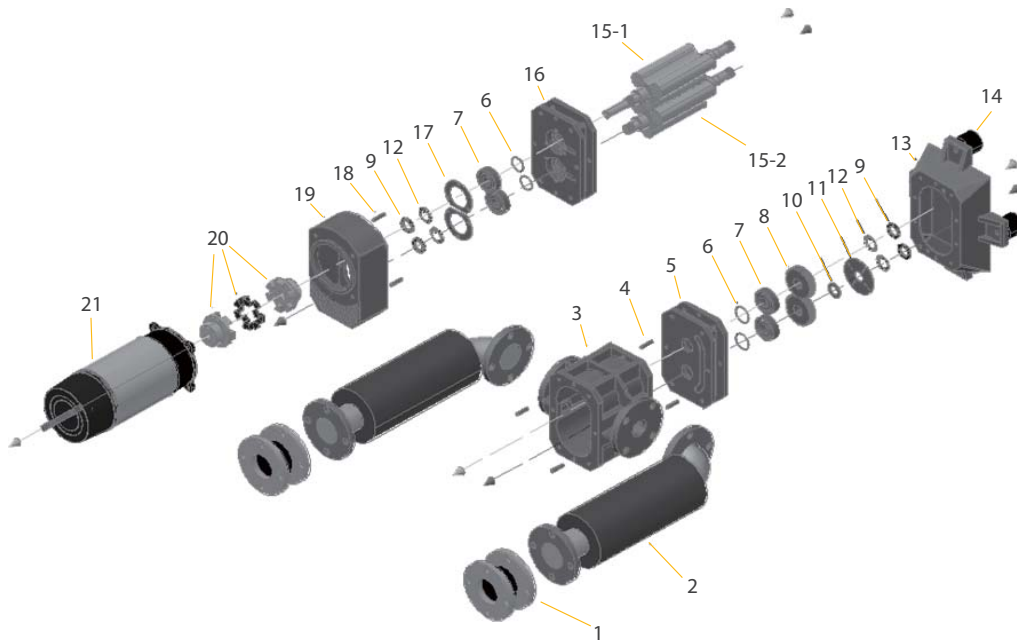
型式为干式，可承受突增压力及吸力而不变形，过滤器的面积设计为鼓风机风量的1.2倍，使压损不会大于25mmAq。

■ Filtration device

Dry type. It won't distort even by sudden pressure rise or absorption force. The area of filtration device is 1.2 times than the capacity of blowers. It can control the pressure loss less than 25mmAq.



结构图 Construction

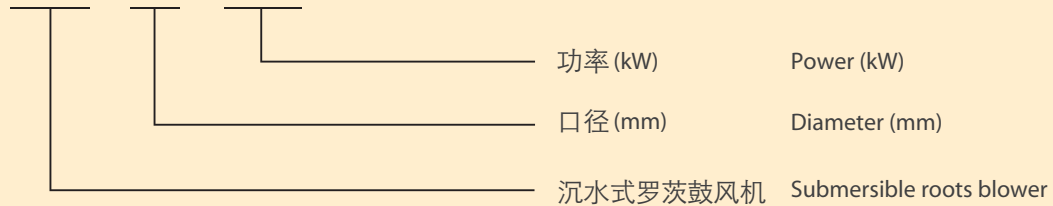


NO.	名称	NAME	材质 MATERIAL
1	防震接头	Flexible joint	Syntheitc Rubber
2	消音器	Silencer	Q235
3	鼓风机本体	Casing	HT250
4	弹簧定位销	Positioning pin	50
5	后轴承座	Bearing housing	HT250
6	V型油封	V-ring	NBR
7	轴承	Bearing	GCr15
8	齿轮	Gear	20CrMnTi
9	防松螺丝	Lock nut	45
10	垫片	Washer	Q235
11	甩油片	Oil splash	Q235

NO.	名称	NAME	材质 MATERIAL
12	垫圈	Washer	Q235
13	脚底齿轮箱	Base gear box	HT250
14	减震垫	Vibration isolator	Syntheitc Rubber
15-1	主动叶轮	Drive shaft	HT250
15-2	被动叶轮	Driven shaft	HT250
16	前轴承座	Bearing housing	HT250
17	轴承固定片	Bearing washer	Q235
18	定位销	Positioning pin	45
19	中承座	Oil box	HT250
20	联轴器	HRC Couplings	HT250
21	马达	Motor	HT200

型号说明 Type description

SRB - 40 - 0.75

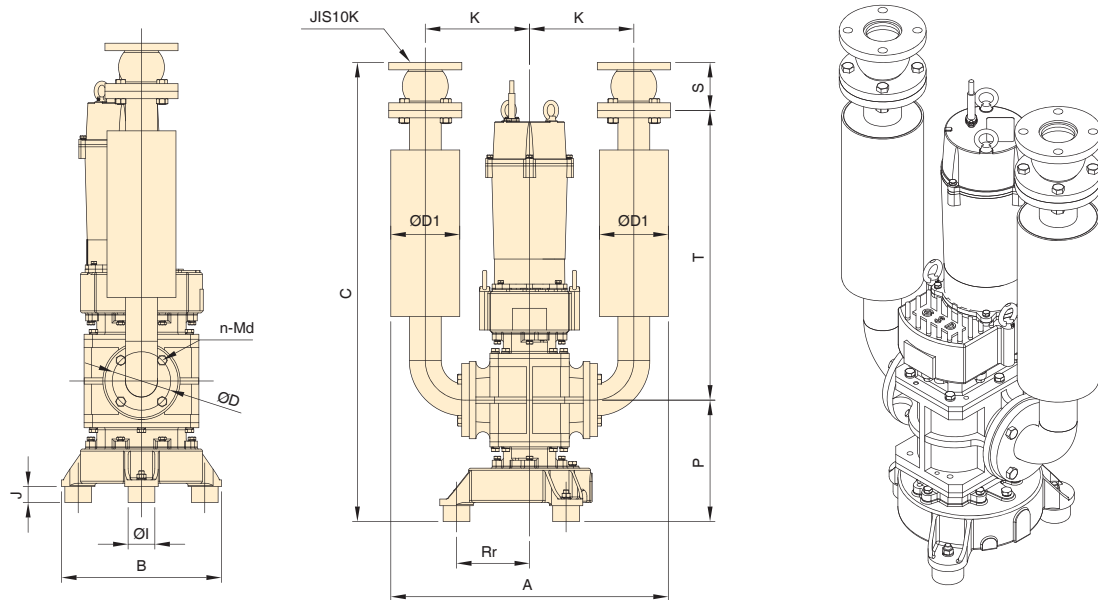


性能参数 Performance parameters

Qs(m³/min) Pressure(mmAq) La (kW)

型号 Type	口径 Dia.	转速 RPM	1000mmAq		2000mmAq		3000mmAq		4000mmAq		5000mmAq		6000mmAq	
			Qs	La	Qs	La	Qs	La	Qs	La	Qs	La	Qs	La
SRB-40-0.75	1.5"	1450	1.2	0.7	-	-	-	-	-	-	-	-	-	-
SRB-40-1.5	1.5"	1450	1.2	0.7	0.97	1	0.8	1.3	-	-	-	-	-	-
SRB-40-2.2	1.5"	1450	1.2	0.7	0.97	1	0.8	1.3	0.67	1.54	0.5	1.8	0.4	2.1
SRB-50-1.5	2"	1450	2.95	0.45	2.88	0.9	2.77	1.2	-	-	-	-	-	-
SRB-50-2.2	2"	1450	2.95	0.45	2.88	0.9	2.77	1.2	2.65	1.67	2.58	2.05	-	-
SRB-50-3.7	2"	1450	2.95	0.45	2.88	0.9	2.77	1.2	2.65	1.67	2.58	2.05	2.47	2.4
SRB-65-2.2	2.5"	1450	4.05	0.77	3.88	1.52	3.7	2.2	-	-	-	-	-	-
SRB-65-3.7	2.5"	1450	4.05	0.77	3.88	1.52	3.7	2.2	3.6	2.9	3.46	3.58	-	-
SRB-65-5.5	2.5"	1450	4.05	0.77	3.88	1.52	3.7	2.2	3.6	2.9	3.46	3.58	3.33	4.2
SRB-80-3.7	3"	1450	6.48	1.07	6.3	2.05	6.1	3.05	-	-	-	-	-	-
SRB-80-5.5	3"	1450	6.48	1.07	6.3	2.05	6.1	3.05	5.9	3.9	5.7	4.8	-	-
SRB-80-7.5	3"	1450	6.48	1.07	6.3	2.05	6.1	3.05	5.9	3.9	5.7	4.8	5.5	5.7
SRB-100-5.5	4"	1450	8.7	1.9	8.4	3.05	8.1	4.4	-	-	-	-	-	-
SRB-100-7.5	4"	1450	8.7	1.9	8.4	3.05	8.1	4.4	7.8	5.6	7.52	6.6	-	-
SRB-100-11	4"	1450	8.7	1.9	8.4	3.05	8.1	4.4	7.8	5.6	7.52	6.6	7.2	7.7
SRB-125A-7.5	5"	1450	10.7	1.98	10.3	3.78	9.9	5.4	9.5	6.9	-	-	-	-
SRB-125A-11	5"	1450	10.7	1.98	10.3	3.78	9.9	5.4	9.5	6.9	9.1	8.4	8.6	9.6
SRB-125-7.5	5"	1450	12.5	2.62	12.3	4.9	12	7	-	-	-	-	-	-
SRB-125-11	5"	1450	12.5	2.62	12.3	4.9	12	7	11.8	9.1	-	-	-	-
SRB-125-15	5"	1450	12.5	2.62	12.3	4.9	12	7	11.8	9.1	11.6	11.08	11.4	12.85
SRB-150A-11	6"	1450	16.9	3.6	16.6	7	16.3	10	-	-	-	-	-	-

外形尺寸图 Installation dimensions



单位: Unit(mm)

型号 Type	A	B	C	ϕI	J	K	P	Rr	S	T	ϕD	$\phi D1$	n-Md
SRB-40-0.75	636	384	875	$\phi 64$	38	248	229	R175	95	551	$\phi 140$	$\phi 105$	4-M16
SRB-40-1.5	636	384	875	$\phi 64$	38	248	229	R175	95	551	$\phi 140$	$\phi 105$	4-M16
SRB-40-2.2	636	384	875	$\phi 64$	38	248	229	R175	95	551	$\phi 140$	$\phi 105$	4-M16
SRB-50-1.5	672	384	1028	$\phi 64$	38	266	251	R175	105	672	$\phi 140$	$\phi 120$	4-M16
SRB-50-2.2	672	384	1028	$\phi 64$	38	266	251	R175	105	672	$\phi 140$	$\phi 120$	4-M16
SRB-50-3.7	672	384	1028	$\phi 64$	38	266	251	R175	105	672	$\phi 140$	$\phi 120$	4-M16
SRB-65-2.2	665	384	1101	$\phi 64$	38	250	291	R175	115	695	$\phi 165$	$\phi 140$	4-M16
SRB-65-3.7	665	384	1101	$\phi 64$	38	250	291	R175	115	695	$\phi 165$	$\phi 140$	4-M16
SRB-65-5.5	665	384	1101	$\phi 64$	38	250	291	R175	115	695	$\phi 165$	$\phi 140$	4-M16
SRB-80-3.7	750	384	1368	$\phi 64$	38	267	321	R175	136	911	$\phi 216$	$\phi 150$	8-M16
SRB-80-5.5	750	384	1368	$\phi 64$	38	267	321	R175	136	911	$\phi 216$	$\phi 150$	8-M16
SRB-80-7.5	750	384	1368	$\phi 64$	38	267	321	R175	136	911	$\phi 216$	$\phi 150$	8-M16
SRB-100-5.5	946	462	1440	$\phi 75$	50	353	353	R220	136	951	$\phi 240$	$\phi 175$	8-M16
SRB-100-7.5	946	462	1440	$\phi 75$	50	353	353	R220	136	951	$\phi 240$	$\phi 175$	8-M16
SRB-100-11	946	462	1440	$\phi 75$	50	353	353	R220	136	951	$\phi 240$	$\phi 175$	8-M16
SRB-125A-7.5	1022	462	1561	$\phi 75$	50	391	378	R220	174	1009	$\phi 240$	$\phi 210$	8-M20
SRB-125A-11	1022	462	1561	$\phi 75$	50	391	378	R220	174	1009	$\phi 240$	$\phi 210$	8-M20
SRB-125A-15	1022	462	1561	$\phi 75$	50	391	378	R220	174	1009	$\phi 240$	$\phi 210$	8-M20
SRB-125-7.5	1018	462	1611	$\phi 75$	50	389	428	R220	174	1009	$\phi 240$	$\phi 210$	8-M20
SRB-125-11	1018	462	1611	$\phi 75$	50	389	428	R220	174	1009	$\phi 240$	$\phi 210$	8-M20
SRB-125-15	1018	462	1611	$\phi 75$	50	389	428	R220	174	1009	$\phi 240$	$\phi 210$	8-M20



欢迎索取以下产品型录



泵系列

- 潜水泵系列
- 陆上泵系列
- 特种泵系列
- 消防泵系列



搅拌推流系列

- 搅拌机系列
- 推流器系列



供氧曝气系列

- 曝气机系列
- 曝气盘系列
- 曝气管系列



风机系列

- 三叶罗茨鼓风机系列
- 增压罗茨鼓风机系列
- 沉水式风机系列



污泥处理设备 及其他

- 固液分离系列
- 泡药设备
- 输送设备



川源（中国）机械有限公司
GSD Industrial Co.,Ltd.

免费咨询电话

400-657-9066

本型录内容如有变更，恕不另行通知。
We reserve the right to change content without notice.

CY-GA

