



REPORT : SIEMENS SURFACE AERATOR

SIEMENS Surface Aerator by GREAT ORIENTAL TRADING CO.,LTD Thursday, June 11, 2020



บริษัท เกรตอเรียนเทรดดิ้ง จำกัด



จุกฤต ถึงแก้วไพฑูรย์
Service Manager
Tel.085-5823435



REPORT : SIEMENS SURFACE AERATOR

Page 2

SERVICE REPORT

Customer Name :		Location :	
Contact Name :		Dept. :	Engineering
Product :	"SIEMENS" Surface Aerator.	Model :	ZF89-LE132SF4
Spec :	ZF89-LE132SF4 IP55 Weight 96 kg Oil VG220 6.7L. i 13.84 n2 105 r/min T2 495 Nm fB 3.4		
Motor :	3Ø 50Hz 400/690V 11.4/6.59A Cos Ø 0.81 15kW 1455rpm		

- Service Report :**
- ตรวจสอบเช็คสินค้าใหม่ Surface Aerator ชิ้นส่วนและอุปกรณ์จำนวน 10 ชุด
 - วัด ประกอบ Surface Aerator เข้าสายไฟมอเตอร์และต่อสายไฟตู้คอนโทรล
 - นำ Surface Aerator ลงบ่อน้ำเสีย และลากไปตำแหน่งที่กำหนด
 - Commissioning ดูกระแส ปรับตั้งระดับใบพัดให้เหมาะสม Test run และส่งมอบงาน

Service Result : Surface Aerator ใช้งานได้ตามปกติ ปรับตั้งระดับใบพัดเฉลี่ย 24 cm. Current Average 7.2 - 7.8 A.

Technician : รุ่งฤดี กิ่งแก้วพัชรกุล กิตติศักดิ์ สงกลับ สัจญา บินหรีม

Service time : 11 มิ.ย. 63

Remark : การใช้งานและดูแลรักษา Surface Aerator ขอให้เป็นไปตามคำแนะนำที่ระบุไว้จากคู่มือโรงงาน

With best regards,
Thakrit Kingkaewpatcharakul
Service Manager
Service Division
GOT Limited, THAILAND



REPORT : SIEMENS SURFACE AERATOR

Page 3

SURFACE AERATOR SPECIFICATION

"SIEMENS" Motor Gear

Model: ZF89-LE132SF4	IP: 55
Weight: 96 kg	Oil VG220: 6.7L
i: 13.84	n2: 105 r/min
T2: 495 Nm	fB: 3.4
Phase: 3 Ø	Frequency: 50 Hz
Voltage: 400/690 V	Current: 11.4/6.59 A
Cos Ø: 0.81	Output: 5.5 kW
IE1	Speed: 1455 rpm



REGULAR INSPECTION SURFACE AERATOR

1. เปิด Surface Aerator เมื่อใบพัดอยู่ในน้ำเท่านั้น
2. ปิด Surface Aerator ทันทีเมื่อใบพัดหมุนผิดทาง (ทิศทางที่ถูกต้องหมุนขวา เมื่อมองจากท้ายมอเตอร์ลงไป)
3. หมั่นตรวจสอบค่ากระแสไฟฟ้าขณะใช้งาน ให้อยู่ระดับปกติตามเนมเพลสเสมอ
4. หมั่นตรวจดูหลักยึดให้แน่นและลวดสลิงให้ตึง
5. ไม่ควรปรับแต่งหรือเปลี่ยนแปลง Surface Aerator ไปจากสเปคที่โรงงานระบุ



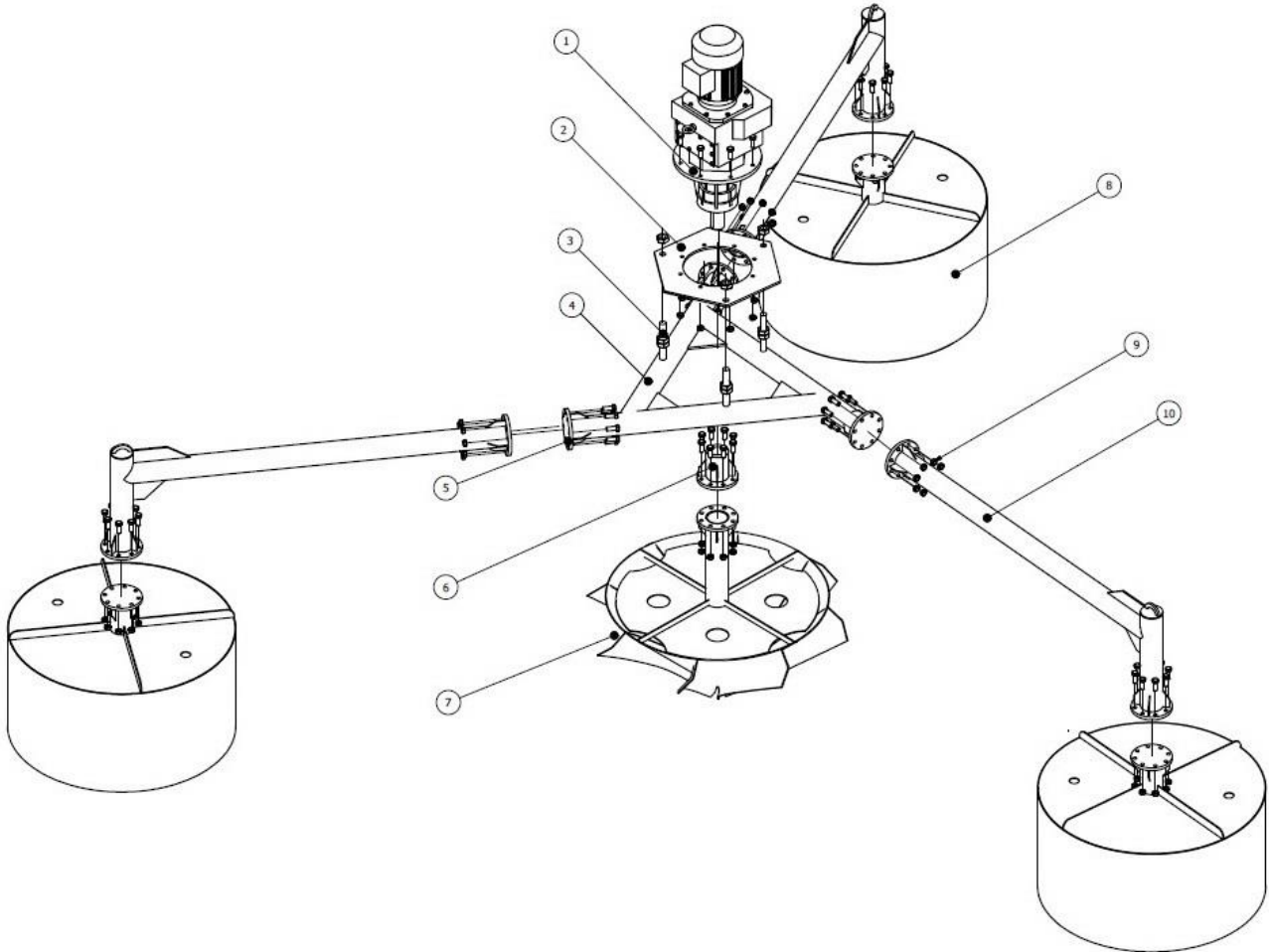
REGULAR INSPECTION MOTOR GEAR

1. ควรติดตั้งสายดินเพื่อป้องกันอุปกรณ์และผู้ใช้งาน
2. ควรติดตั้ง Overload เพื่อป้องกันกระแสเกิน
3. ก่อนเดินเครื่อง ควรตรวจสอบแรงดันไฟฟ้าว่ามาครบเฟสหรือไม่
4. สายไฟควรใช้ขนาดตามมาตรฐานที่กำหนด และไม่ควรเดินสายไฟไกลเกิน 200 เมตร
5. เมื่อเปิดเครื่องใช้งานแล้ว ควรวัดปริมาณกระแสไฟ ต้องไม่เกินเนมเพลสมอเตอร์ (ไม่เกิน Full Load Motor)

INSTALLATION SURFACE AERATOR

1. ประกอบ Surface เรียงลำดับดังนี้ Triangle Base, Arm Pipe, Floated Insert, Motor Gear, Coupling, Spiral Impeller
2. เช้าสายมอเตอร์ (ต่อต่อเคเบิลแกลนและยิงซิลิโคนทุกครั้ง)
3. นำ Surface Aerator ลงน้ำตามตำแหน่งที่ต้องการ
4. ยึดหลักให้มั่นคง และยึดลวดสลิงให้ตึง
5. เปิดเครื่อง ถ้าใบพัดหมุนผิดทางให้ปิดเครื่องทันที แล้วกลับสายไฟคู่ใดคู่หนึ่ง (*Direct Online Circuit)
6. หลังจากประกอบ-ติดตั้ง-ต่อสายมอเตอร์เรียบร้อยแล้ว Surfaceทำงานถูกต้อง ให้ปิดเครื่องและทดสอบให้แน่ใจอีกครั้ง จึงทำการเปิดเครื่องใช้งานตามปกติ

“SIEMENS” SURFACE AERATOR ZF89 5.5 KW



No.	Description	Material	Remark
1	Geared Motor	-	
2	Motor Base	SS400	
3	Adjustable Stud	SUS304	
4	Triangle Base Pipe	-	
5	Flange	-	
6	Coupling	-	
7	blade Spiral Impeller	SS400	
8	Floated Insert	SS400	
9	Nut & Bolt	SUS304	
10	Arm API pipe	SS400	

REMOVING SURFACE AERATOR



ASSEMBLY & INSTALLATION



SURFACE AERATOR TO THE WASTE WATER



COMMISSIONING & TEST RUN

